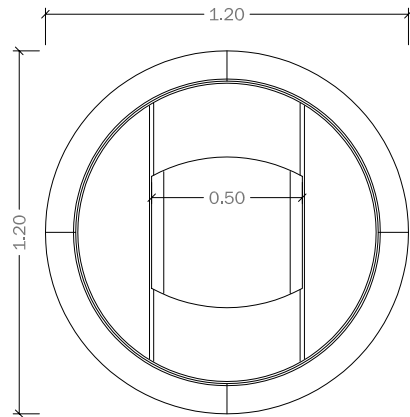
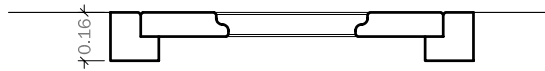


GEOMETRÍA

MEKANO-R

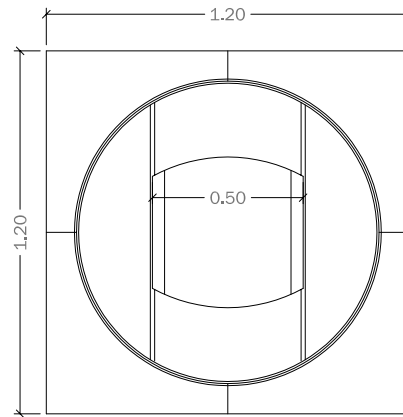


Planta

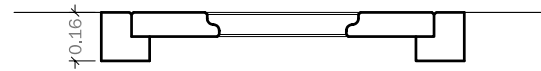


Alzado

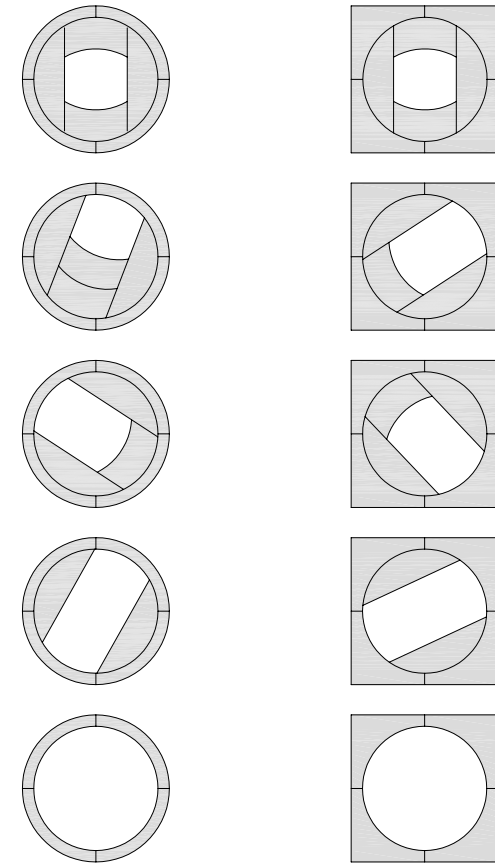
MEKANO-RC



Planta



Alzado



escala (en cm.) 0 50

MEKANO-R i RC

Alcorque adaptable. Su concepto es el mismo que el del alcorque Mekano-Q, variando en este caso sus características formales, sin disminuir por ello su flexibilidad y adaptabilidad.

En su versión RC, su distinto perímetro efectúa la transición de pieza circular a cuadrada, permitiendo su adaptación a modulaciones rectas de pavimentación.

modelo patentado ©



MATERIAL : Hormigón armado

COLOR : Gris

TEXTURA : Decapada

ACABADO : Hidrofugado

PESO : Marco cuadrado 200 Kg

Marco redondo 135 Kg

Tapas 176 Kg

COLOCACIÓN : Empotrado a nivel de pavimento

DISEÑO : SUMA Arquitectes



OFICINA TÈCNICA

C. Càntir, 1 Zona Industrial del Sud
80292 Esparreguera (Barcelona)
Tel 93 777 13 00 // Fax 93 777 17 04
www.pmata.com // info@pmata.com