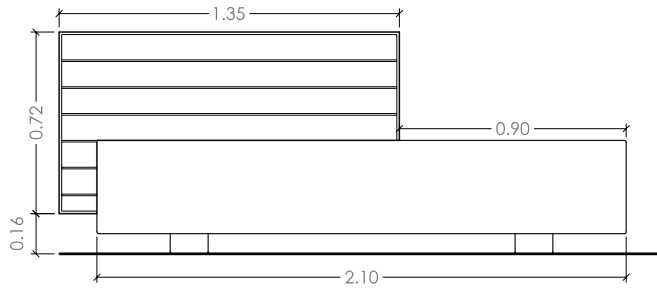
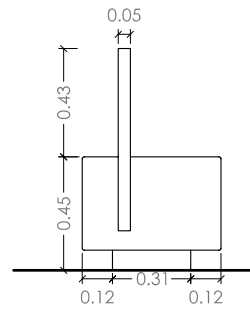


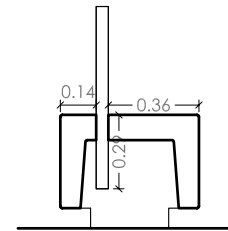
GEOMETRÍA



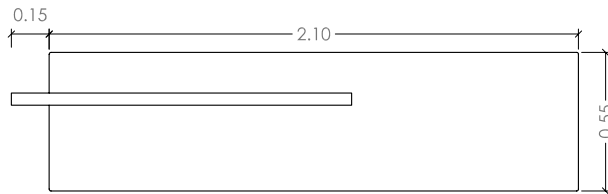
Alzado



Lateral



Sección

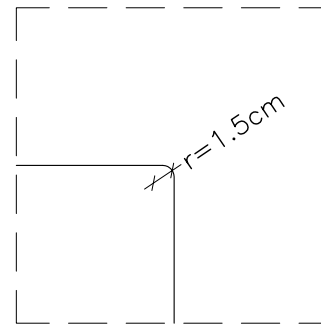


Planta



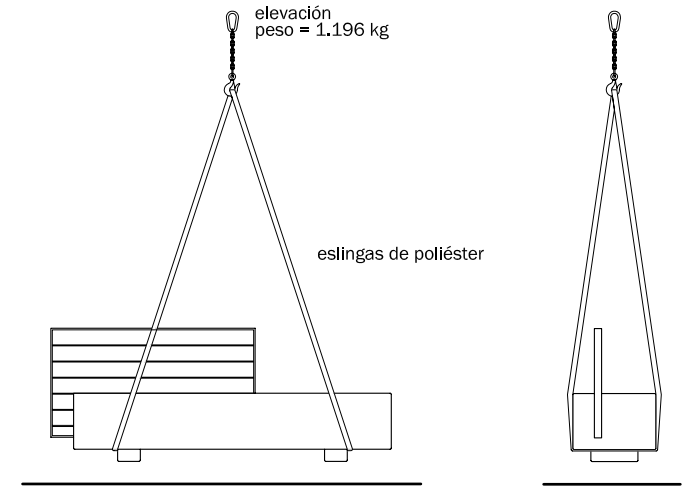
Planta Inferior

Detalle esquinas



escala (en cm.) 0 50

COLOCACIÓN



Sistema de Fijación
Apoyado

NEWTON

Prisma con todas sus aristas redondeadas fabricado mediante la combinación de madera-hormigón.

El diseño contempla un respaldo fijado al asiento mediante estructura de acero galvanizado y forrado con lamas de madera de pino cuperizado en todos sus planos.

modelo patentado ©



MATERIAL : Hormigón en masa
Respaldo en madera de pino cuperizado

COLOR : Beige, Gris, Blanco

TEXTURA : Decapada, Lisa

ACABADO : Hidrofugado

PESO : 1.196 Kg

COLOCACIÓN : Apoyado

DISEÑO : Equipo interno

MATA®
MATA

OFICINA TÈCNICA

C. Càntir, 1 Zona Industrial del Sud
80292 Esparreguera (Barcelona)
Tel 93 777 13 00 // Fax 93 777 17 04
www.pmata.com // info@pmata.com